



1.2

专用热电偶

WRNT 铠装热电偶 吹气型

● 铠装热电偶

吹气型是年产30万吨合成氨成套装置的关键测温仪表。

● 铠装热电偶

吹气型的结构原理,是在铠装热电偶感温元件和外保护管之间构成一定的气路,在气路中,通入一定压力的惰性气体,以排除或减少热电偶在高温、高压条件

下还原气体的渗入,微量钽元素的加入,增加了吹气偶的吸气特性,从而延长了铠装热电偶的使用寿命。

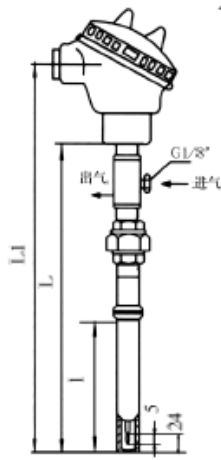
● 测量范围: 800~1100°C

● 吹气压力: > 1.03 × 10⁵Pa

型号规格

WR ¹ ² T ³ ⁴ ⁵ ⁶ ⁷ □ □ - □ □ - □ □ □ □ □ □

WRNT-01 型	铠装热电偶 吹气型	
1	标记	热电偶品种
	N	镍铬 镍硅; 分度号: K型
2	标记	铠装偶对数
	1	单支式
3	标记	测量端型式
	2	接壳型
4	标记	允差等级
	I	K型 0.4级
5	标记	总长L mm
	II	K型 0.75级
6	标记	套管和保护材质
	C	CH3039
7	插入长度l mm	



WRNT-01 型

● 总长L 插入长度l及外形特性

总长L mm	插入长度l mm	外形尺寸 L1	配套数量 支	单重 kg	备注
900	710	945	3	3.10	用于位号: 118、119、120
1050	860	1095	1	3.35	用于位号: 117
1070	880	1115	2	3.41	用于位号: 85、90

WR□KT 铠装热电偶 刀刃型

铠装热电偶刀刃型(测量端均为接壳型)是用于加热炉管(壁)和烟道等表面温度检测的测温仪表,广泛用于炼油、化纤和电力等工业部门,也可应用于冶金、机械、食

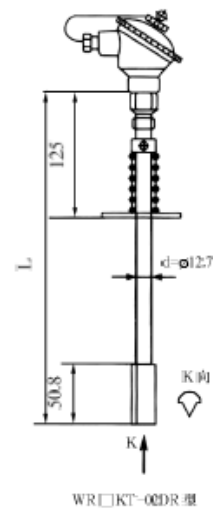
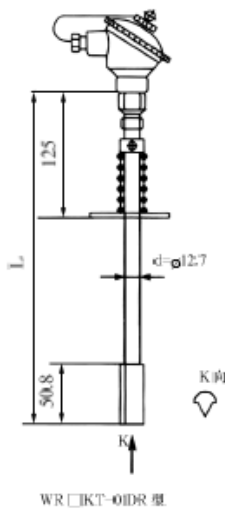
品等工业部门和科研领域。视其保护管材料不同可用于871℃(保护管材料为 1Cr18Ni9Ti)和1100℃(保护管材料为 GH3030)。

WR □ KT □ - □ □ DR - □ □ □ □

1 2 3 4 5 6

WR□KT-01DR 型	铠装热电偶 刀刃型
WR□KT-02DR 型	铠装热电偶 屏蔽刀刃型
1	标记 热电偶品种
	K 镍铬-镍硅; 分度号: K
2	标记 热电偶对数
	1 单支式 2 双支式
3	标记 允差等级
	I K型, 0.4级* II K型, 0.75级
4	标记 铠装偶外径
	R $\phi 12.7$
5	总长 L 1800, 3000mm 等
	标记 套管材质
6	A 1Cr18Ni9Ti B GH3030

注: 加“*”号产品, 以技术协议形式供货



■ WR □ KT 装配热电偶 六点型、三对型

装配热电偶六点型、三对型用于测试氧化性气氛中的多点温度，加装套管和密封结构则又承受压力，并可用于其它介质中。

WR □ -00 □ □ / □ □ □ □ □ □ □ □

WR □ -001 型	装配热电偶 六点型
WR □ -002 型	装配热电偶 三对型
	标记 热电偶分度号
	N K
	M N
	E E
	标记 热电偶外径
	I ϕ 8mm
	II ϕ 12mm
	标记 允差等级
	I 0.4级
	II 0.75级
4 长度 l_1 mm	
5 长度 l_2 mm	
6 长度 l_3 mm	
7 长度 l_4 mm (WR □ -002 型无)	
8 长度 l_5 mm (WR □ -002 型无)	
9 长度 l_6 mm (WR □ -002 型无)	

● 热电偶丝的直径

型号	WR □ -001	WR □ -002
正级	ϕ 1.2	ϕ 1.2
负级	ϕ 1.5(公共级)	ϕ 1.2

● 测温范围

分度号	K、N型	E型
测温范围	-40~800	-40~600

■ WR □ KT 装配热电偶 耐磨型

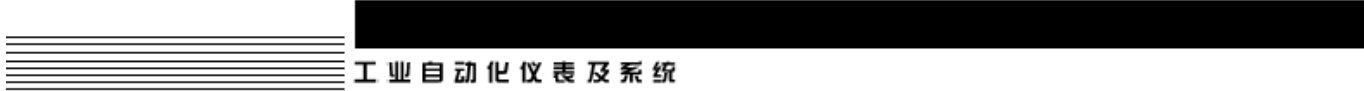
装配热电偶耐磨型主要由耐磨头、感温元件、保护管、连接法兰、切断阀、接线盒等部分组成，可用于0~800℃的高压、高流速、酸性或碱性介质的温度进行测量，当耐磨头损坏时，可关闭切断阀阻止被测介质泄漏。

WR □ L □ -4 □ □ - □ □ □ □ □ □ □ □

WR □ L □ -4 □ □	装配热电偶 耐磨型
	标记 分度号
	N K
	M N
	E E
	标记 热电偶对数
	1 单支式
	2 双支式
	标记 接线盒型式
	2 防震型
	3 防水型
4 防腐型	
标记 保护管外径 mm	
0 ϕ 34	
1 ϕ 35	
2 ϕ 22	
3 ϕ 25	
标记 允许等级	
I 0.4级*	
II 0.75级	
6 总长 L mm	
7 标记 耐磨头材质	
B 1Cr18Ni9Ti	
C Cr25Ti	
G 0Cr18Ni12Mo2Ti	
H 金属基体+堆焊层	
J 金属基体+喷涂层	
8 插入长度 l mm	
9 标记 阀体材质(可选项)	
A Q235	
B 1Cr18Ni9Ti	
10 固定法兰标准及规格代号	

注：* 协议供货。





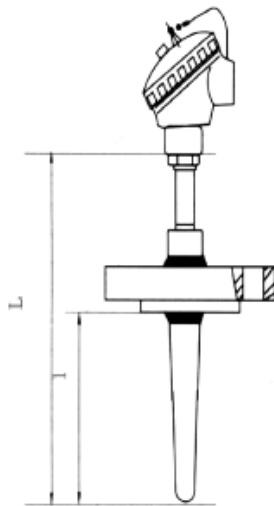
工业自动化仪表及系统

WRG □ K 装配热电偶 高压型

1.2

高压热电偶主要由 WRG □ K-5 □ N 型弹簧压着式铠装热电偶、2500# 固定法兰形整体钻孔式保护管和按特殊要求设计制造的全套附件组成，主要用于炼油工程中的加氢、催化裂化装置及管道内介质的温度检测。

WRG □ k □ -5 □ GR / □ □ □ □ □ - □



WRG □ K-5 □ GB 型

WRG □ k □ -5 □ GR		铠装热电偶 高压型	
1		标记	热电偶分度号
		N	镍铬 镍硅
		M	镍铬硅 镍硅
		E	镍铬 铜镍(康铜)
2		标记	铠装偶对数
		1	单支式
		2	双支式
3		标记	测量端型式
		3	绝缘型
		4	分离绝缘型
4		标记	允差等级
		I	0.4 级
		II	0.75 级
5		标记	铠装外径
		E	φ3.0
		F	φ4.0
		G	φ4.5
		H	φ5.0
		J	φ6.0
		K	φ8.0
6		总长 L	mm
7		标记	保护管材质
		B	1Cr18Ni9Ti
		C	GH3030
		E	GH3039
8		插入长度 l	mm
9		固定法兰形保护管型号	

● 使用温度耐压和热响应时间

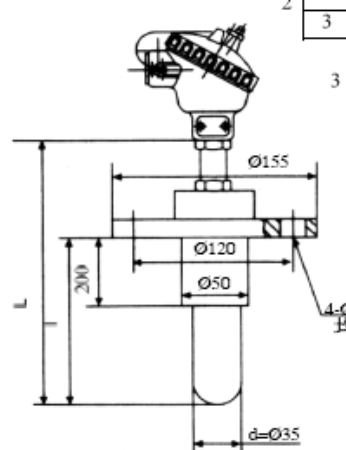
型号	分度号	使用温度	耐压 MPa*	热响应时间
WRGKK	K	-40~800	19.5	< 180 秒
WRGNK	N	-40~900	19.5	
WRGEK	E	-40~600	19.5	

*: 在 200 ~ 500℃ 范围内承压，温度高于 500℃ 耐压有所下降

■ WR□T 装配热电偶 高炉热风炉型

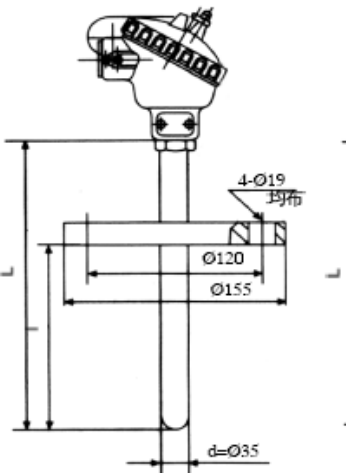
WR□T-□□RF 型高炉热风炉热电偶(以下简称 WR□T-□□RF 型热电偶)是由 D 型防水接线盒, 保护管及安装固定装置, 感温元件等组成的。它是我厂为钢铁行业专门研制开发的新型产品, 它与国内惯用的常压低温高炉热风炉热电偶相比, WR□T-□□RF 型热电偶具有结构新颖, 测温范围大, 承压高, 耐大气流冲刷, 测温精度高, 使用寿命长等优点。

WR□T-□3□RF/□-□□□

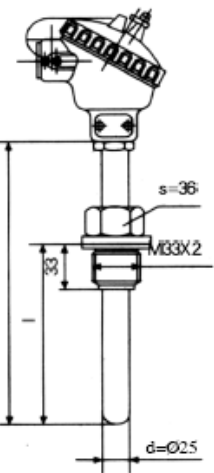


WR□T-435RF 型
非金属管

WR□T-□3□RF		高炉热风炉热电偶		
标记		热电偶分度号		
1	K	K		
	S	S		
	R	R		
	B	B		
标记		安装装置		
2	2		固定螺纹	
	3		固定法兰	
标记		保护管外径(mm)		
3	4		Ø25	
	5		Ø35	
标记		允差等级		
4	K 级	S, R 型	B 型	
	I	0.4 级	1+(t-1100)×0.003 级	
	II	0.75 级	0.25 级	0.25 级
III	-	-	0.5 级	
5	总长 L	mm(未注按 L=l+150)		
标记		保护管的材质		
6	材质	外径 d (mm)		安装形式
	B 1Cr18Ni9Ti	Ø25	固定螺纹	
	C Cr25Ti		固定法兰	
	D GH3060			
	E GH3069			
sc SiC 管	Ø35	固定法兰		
7	插入长度 l	mm(金属管: l < 1500mm; SiC 管: l < 1300mm)		



WR□T-434RF 型
金属管



WR□T-234RF 型
非金属管

● 保护管的最高使用温度、耐压和热响应时间

最高使用温度(°C)						
金属管				非金属		热响应时间 t0.5 (min)
1Cr18Ni9Ti	Cr25Ti	GH3030 GH3039	耐压 (MPa)	SiC	耐压 (MPa)	
800	1000	1300	6.4	1500		< 5

注: 1. 当热电偶为水平安装时, 使用温度最少降低 100°C。
2. 当使用温度高于 1000°C 时, 金属管表面需喷涂高温涂层

■ PSW 铠装热电偶 便携式数显型

PSW 铠装热电偶便携式数显型外形轻巧、结构紧凑，显示清晰、使用方便，配有多种规格、结构的可更换的K型热电偶探头。

● T902C 数显测温表技术条件

- 工作条件: 环境温度: 0~50℃
相对湿度: < 84%
- 测量范围: -50~1200℃
- 测量精度: 0~500℃ ± (0.5%|t₁+1℃)
500~750℃ ± (0.75%|t₁+1℃)
750~1200℃ ± (1%|t₁+1℃)

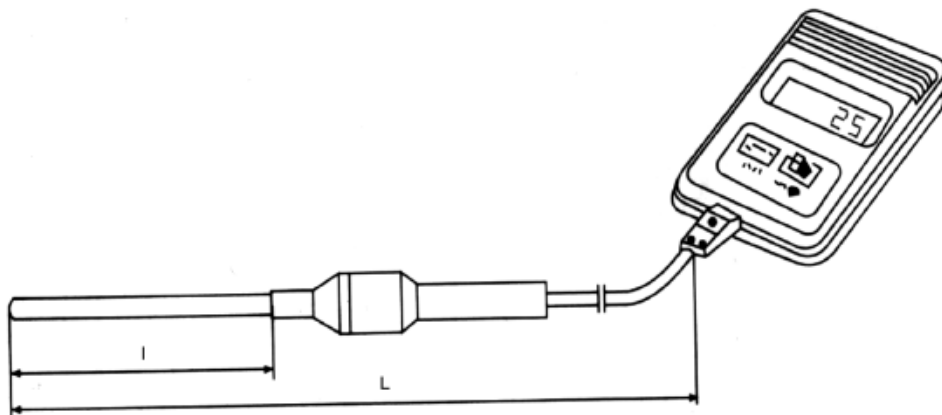
- 显示器: LCD(液晶显示)字高0.5"、3 $\frac{1}{2}$ 位
- 传感器断路指示: 传感器断路时，显示器中出现“1”
低电量指示，电池只余下大约25小时电量显示器中出现“LOBAT”
- 电 池: 9V 叠层电池一节
- 数显表体积: 20 × 70 × 105mm
- 数显表重量: 120克(包括电池)

端头技术条件

型号	结构特点	测量端型式	外径 (mm)	长度(mm)		使用温度 ℃	外套管材料
				全长 L	插入长度 l		
TP-01	编织式	露端型		1200		-50~250	无碱玻璃丝
TP-02A	铠装式	绝缘型	∅3	1270	200	-50~750	1Cr18Ni9Ti
TP-03	铠装式	接壳型	∅8	1280	200	-50~1100	GH3030
TP-03A	铠装式	接壳型	∅8	1280	200	-50~900	1Cr18Ni9Ti
TP-04	铠装式	接壳型	∅1	1150	10	-50~500	1Cr18Ni9Ti

注: 样本以外的其它探头，以“技术协议”的形式供货。

● 外形





■ WR □ -003 系列编织热电偶

1.2

WR□-003 系列编织热电偶是由感温元件、安装固定装置及屏蔽延长线等组成，它的测置端与被测物体表面紧贴，具有较高的测量可靠性与准确性，可直接测量0~400℃范围的温度，具有热响应时间小、使用方便等特点。且延长线具有金属网罩，在任意弯曲的情况下，可屏蔽外界电磁干扰，适用于塑料、轻纺、食品等行业的使用。

编织偶的测量端均为接壳形，其热响应时间 $t_{0.95} < 5$ 秒，允差等级为 II 级。

WR¹□-003²□□³

WR-003 型	编织热电偶		
1	热电偶品种	N	镍铬 镍硅 分度号 K
		E	镍铬 铜镍(康铜) 分度号 E
		F	铁 铜镍(康铜) 分度号 J
2	安装固定装置		固定螺纹式
		A	卡套压簧式
		B	卡套式
3	总长	L	单位:mm

WR-003 系列编制热电偶的长度规格 mm

L	1000	1500	2000	2500	3000	3500	4000
---	------	------	------	------	------	------	------

